

УДК 621.88 : 621.643

Группа Е26

О Т Р А С Л Е В О Й С Т А Н Д А Р Т

**БЛОКИ ХОМУТОВЫЕ
ДЛЯ ПОДВЕСОК
ТРУБОПРОВОДОВ АЭС
КОНСТРУКЦИЯ И РАЗМЕРЫ**

ОСТ 108.275.53—80

Введен впервые

ОКП 09 3719

Указанием Министерства энергетического машиностроения от 30.06.80 № ЮН-002/5260 срок введения установлен

с 01.01.82

Несоблюдение стандарта преследуется по закону

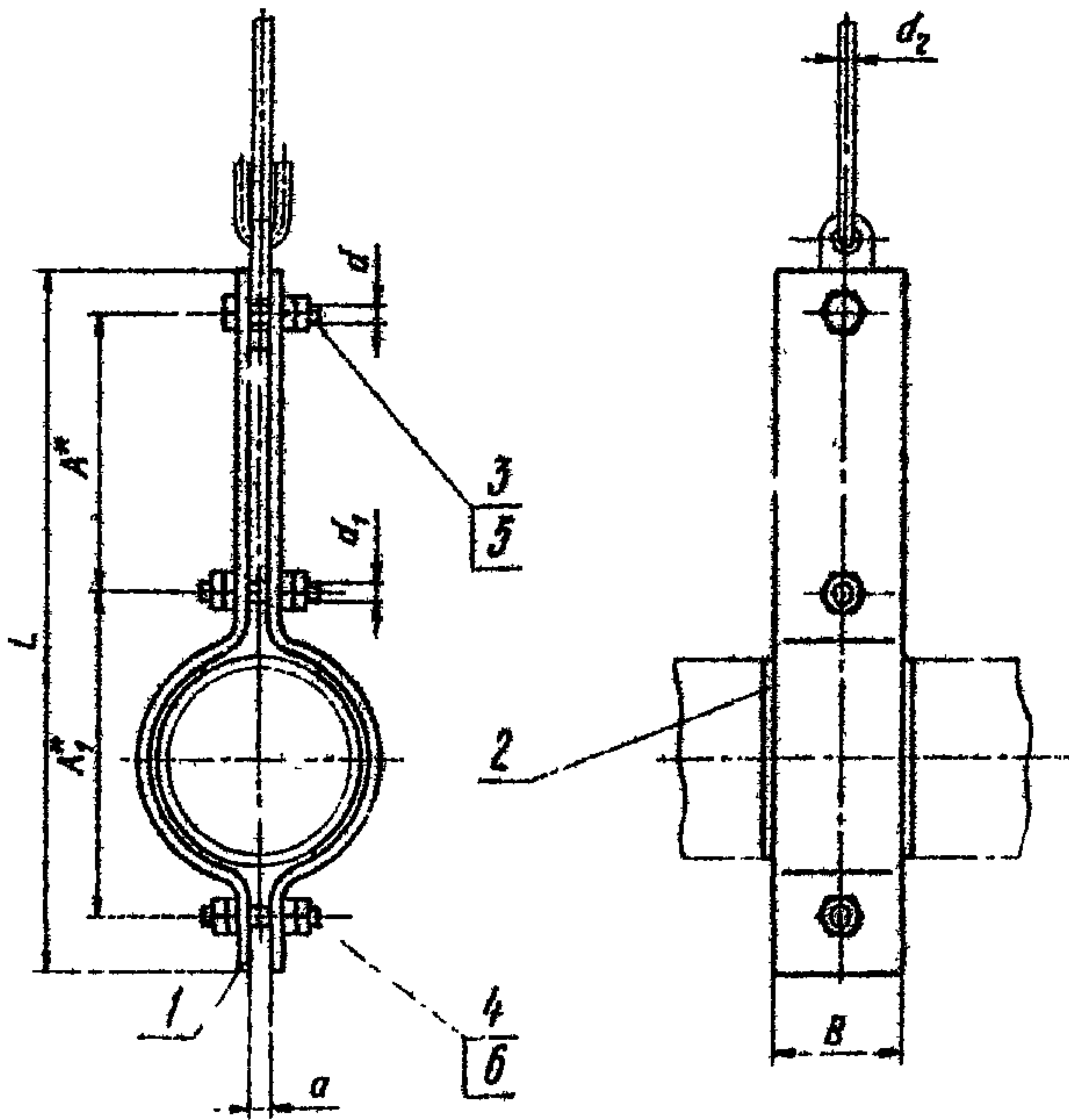
1. Настоящий стандарт распространяется на хомутовые блоки для подвесок горизонтальных трубопроводов наружным диаметром 57—325 мм из коррозионно-стойкой стали аустенитного класса для АЭС.

2. Конструкция, основные размеры, допускаемые нагрузки и материал деталей должны соответствовать указанным на чертеже и в таблице. Допускается замена контргаек (поз. 5 и 6) на низкие гайки по ГОСТ 5916—70.

3. Маркировка и остальные технические требования по ОСТ 108.275.50—80.

Издано официальное

Перепечатка воспрещена



1 — полухомут; 2 — прокладка; 3 — болт; 4 — шпилька; 5 — гайка;
6 — гайка

Размеры в мм

Исполнение	Наружный диаметр трубопровода	Допускаемая нагрузка, кН(кгс)	A*	A ₁ *	a	B	d	d ₁	d ₂	L	Масса, кг
01	57	2,94 (300)	118	112	8	50	M12	M12	12	273	1,52
02	76		127	129						298	1,80
03	89		132	168						354	2,80
04	108		119	184						357	3,00
05	133		123	210						387	3,40
06	159	5,00(510)	105	256	12	70	M20	M20	16	430	7,45
07	219	107	319	495						9,95	
08	245	14,7 (1500)	176	362						619	19,81
09	273	33,2(3400)	120	394	16	100	M24	M24	24	595	20,03
10	325		123	446						650	23,07

* Размеры для справок.

Исполнение	Полухомут, поз. 1, 2 шт.	Прокладка, поз. 2, 2 шт.	Болт ГОСТ 7798—70, поз. 3 Сталь 35 ГОСТ 1050—74 1 шт.				Шпилька ГОСТ 9066—75, поз. 4 Сталь 35Х ГОСТ 4543—71 2 шт.				Гайка ГОСТ 5915—70, поз. 5, 6 Сталь 35 ГОСТ 1050—74 10 шт.		
			Диаметр резьбы	Длина	Масса, кг		Диаметр резьбы	Длина	Масса, кг		Диаметр резьбы	Масса, кг	
					1 шт.	общая			1 шт.	общая		1 шт.	общая
01	22	01	M12	45	0,057	0,057	M12	70	0,055	0,110	M12	0,015	0,150
02	34	02											
03	35	03											
04	36	04	M16	60	0,130	0,130	M16	90	0,126	0,252	M16	0,033	0,330
05	37	05											
06	38	06	M20	70	0,24	0,24	M20	100	0,220	0,440	M20	0,063	0,630
07	39	07											
08	41	08											
09	41	09	M24	90	0,44	0,44	M24	130	0,410	0,820	M24	0,107	1,076
10	42	10											

Пример условного обозначения хомутового блока для подвеса
горизонтального трубопровода наружным диаметром 108 мм:

БЛОК ХОМУТОВЫЙ 04ОСТ 108.275.53—80

Пример маркировки:

04ОСТ 108.275.53—80.

ЛИСТ РЕГИСТРАЦИИ ИЗМЕНЕНИЯ ОСТ 108.275.53—80

Изм.	Номер листов (страниц)				Номер документа	Подпись	Дата	Срок введения изменения
	измененных	замененных	новых	аннулированных				



**КОМИТЕТ
Российской Федерации
по машиностроению**

125047, Москва,
1-я Тверская-Ямская ул., 13
Для телеграмм: А-47
Для телетайпа: 417802, ОБЗОР

15.02.94 № 1/28-332

на № 23-ТК/135 от 12.01.94

Генеральному директору НПО ЦКТИ
Е.К. Чавчанидзе

Г 0 сроках действия НТД Г

В связи с введением в действие с 01.01.93 Государственной системы стандартизации России, и принимая во внимание решения Межгосударственного Совета по стандартизации, метрологии и сертификации о снятии ограничения срока действия межгосударственных стандартов, Комитет РФ по машиностроению снимает ограничение срока действия отраслевых нормативных документов на энергетическое оборудование по перечню согласно приложению.

Прошу Вас довести указанное решение до держателей поллинников НТД, руководителей предприятий и организаций энергетического машиностроения.

Приложение: на 2 л.

Заместитель Председателя

А.А. Кутуков

Приложение
к письму Роскоммаша
от 15.02.94
№ 1/28-332

П Е Р Е Ч Е Н Ь

отраслевых нормативных документов, ограничение
срока действия которых снимается

ОСТ 108.030.139-85	Топлива твердые энергетические. Методы определения взрываемости пыли
ОСТ 108.030.45-82	Воздухоподогреватели трубчатые стационарных котлов. Общие технические условия
ОСТ 108.034.04-82	Котлы паровые стационарные утилизаторы и энерго-технологические. Методы испытаний
РТМ 108.030.12-82	Котлы паровые стационарные сверхкритического давления. Нормы качества питательной воды и пара
РТМ 108.030.21-78	Расчет и проектирование термических деаэраторов
РТМ 108.031.09-83	Каркасы стальные паровых стационарных котлов. Нормы расчета
РТМ 108.131.101-76	Котлы водогрейные. Организация водно-химического режима
ОСТ 108.123.02-81	Подогреватели регенеративные смешивающие для электростанций на органическом топливе. Типы, основные параметры
ОСТ 108.271.17-76	Подогреватели поверхностные низкого и высокого давления для системы регенерации стационарных паровых турбин. Типы и основные параметры. Технические требования
ОСТ 108.035.103-79	Литатели скребковые для твердых топлив
ОСТ 108.270.03-80	Мельницы молотковые тангенциальные для размала твердого топлива
ОСТ 108.271.28-81	Подогреватели поверхностные низкого и высокого давления систем регенерации паровых стационарных турбин АЭС. Технические условия
ОСТ 108.301.02-81	Деаэраторы термические атомных электростанций. Основные параметры и общие технические требования
Сборник отраслевых стандартов	Детали и сборочные единицы из углеродистых и кремне-марганцовистых сталей для трубопроводов горячей воды с давлением $p_y \geq 4,0$ МПа ($p_y \geq 40$ кгс/см ²) тепловых электростанций. Типы, конструкция, размеры и технические требования
Сборник отраслевых стандартов	Детали и сборочные единицы из хромомолибденованадиевых сталей для паропроводов тепловых электростанций. Типы, конструкции, размеры и технические требования
Сборник отраслевых стандартов	Опоры стационарных и турбинных трубопроводов тепловых и атомных электростанций. Типы, конструкция, размеры и технические требования
Сборник отраслевых стандартов	Подогреватели пароводяные тепловых сетей

- Сборник отраслевых стандартов Сборочные единицы и детали подвесок стационарных и турбинных трубопроводов тепловых и атомных электростанций. Типы, основные параметры, размеры и технические требования
- ОСТ 108.838.12-78 Щиты автоматического управления аппаратами обдувки и установками дробевой очистки. Типы и основные размеры
- ОСТ 108.030.132-80 Котлы паровые стационарные, Методы испытаний
- ОСТ 108.838.02-81 Аппараты паровой и воздушной обдувки поверхностей нагрева паровых стационарных котлов. Технические условия
- ОСТ 108.023.15-82 Турбины гидравлические вертикальные поворотные-лопастные, осевые и радиально-осевые. Типы, основные параметры и размеры
- РТМ 108.021.102-85 Агрегаты паротурбинные энергетические. Требования к фундаментам
- ОСТ 108.838.01-82 Сепараторы непрерывной продувки Ду-800. Конструкция и технические условия
- ОСТ 108.838.11-81 Сепараторы непрерывной продувки Ду-300. Технические условия

Начальник Главтяжмаша

Л. Д. Славин



Министерство
промышленности и энергетики
Российской Федерации

Департамент промышленности

Минусская пл., д. 3, г. Москва, А-47,
ГСП-3, 125993

Телефон:

15.11.04 № 05-1419

Заместителю Генерального
директора ОАО "НПО ЦКТИ"

А.В. Судакову

На Ваш запрос от 5 ноября 2004 г. № 24/6063 отдел промышленной политики в обрабатывающих отраслях Департамента промышленности подтверждает действие отраслевых стандартов на опоры и подвески стационарных и турбинных трубопроводов тепловых и атомных станций, утвержденных указами Минэнергомаша СССР № ЮК-002/5260 и ЮК-002/5261 от 30.06.80 г.

Заместитель начальника отдела
промышленной политики в
обрабатывающих отраслях

И.А. Палевская